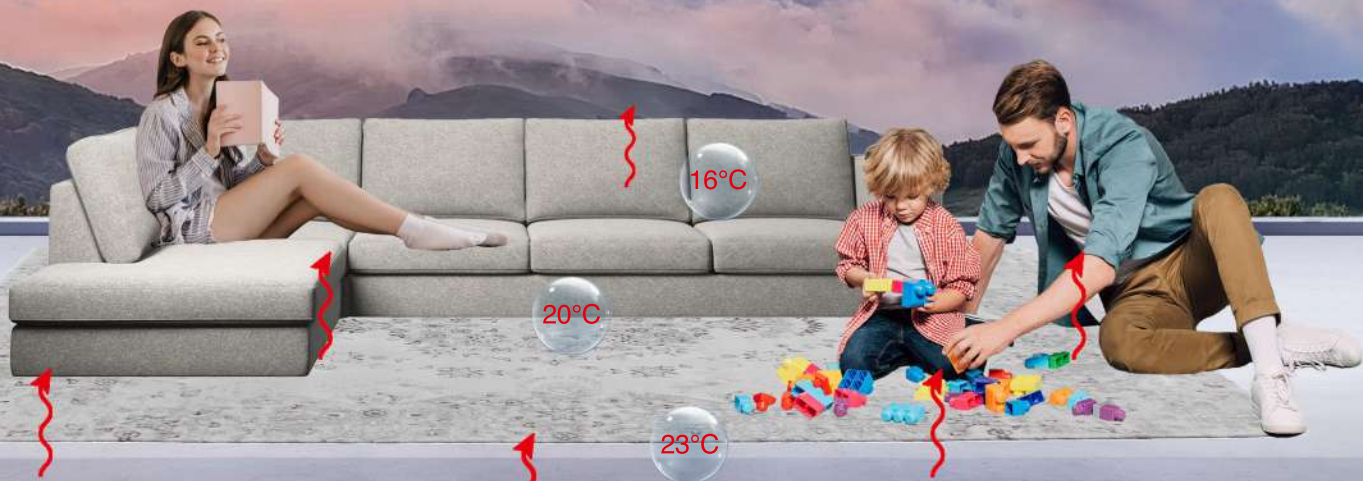


Protean toplotna pumpa visokoefikasno rešenje za Grejanje & Hlađenje & Toplu Sanitarnu Vodu



PROTEAN

Prednosti:

- ⚙ Energetska klasa: A+++
- ⚙ Grejanje + Hlađenje + PTV
- ⚙ Potpuni DC inverter Panasonic kompresor i motor ventilatora
- ⚙ -25°C inverter EVI
- ⚙ WIFI pametno upravljenje
- ⚙ R32 rashladno sredstvo, ekološki pogodan
- ⚙ Temperatura polaznog voda do 60°C
- ⚙ Idealna kombinacija sa Protean fan coil uređajima



Podno grejanje



Hlađenje



Topla voda



Podno grejanje & topla voda

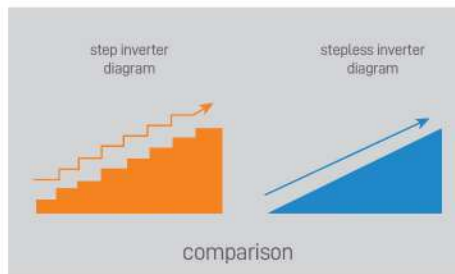


Hlađenje & topla voda

Ključne tehnologije

🏆 Potpuna DC bez stepena (1 Hz) inverter tehnologija: visoka efikasnost i dodatna ušteda energije

Potpuni DC bez stepeni inverter odnosi se na vazduh/voda toplotnu pumpu (promenljiva frekvencija kompresora i motora ventilatora) koja koristi DC inverter tehnologiju. Najveći broj uređaja na tržištu koristi stepenu ili mrežnu promenu frekvencije, što ne može da postigne rezultat kao prava modulacija bez stepena; Inverter bez stepena znači promenu modulacije bez stepena, što za konačni rezultat ima kontinualnu regulaciju brzine. U skladu sa radnim uslovima, temperaturski ultra niska DC inverter modulacija frekvencije može imati manji utrošak energije i do 59% u poređenju sa ostalim tipovima modulacije, jer toplotna pumpa radi sa 1 Hz modulacijom frekvencije bez stepena.



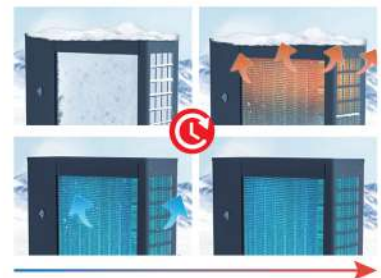
🏆 38 dB niskofrekventna tehnologija tihog krstarenja: ultra tiho

Toplotna pumpa koristi 1 Hz DC tehnologiju modulacije frekvencije bez stepena, i ostvaruje preciznu kontrolu u stvarnom vremenu brojnih radnih parametara. Kada se dostigne zadata temperatura, uređaj automatski prelazi u mod rada sa niskom frekvencijom, a zvučna emisija je svega 38 dB, na nivou zvuka otvaranja knjige u biblioteci, pa možete uživati u tihom okruženju uz maksimalni komfor.



🏆 3 minuta inteligentna tehnologija otapanja: precizno, brzo i visokoefikasno

Toplotna pumpa koristi sopstveno razvijenu i patentiranu tehnologiju otapanja. U slučaju da je prekrivenost isparivača sa ledom veća od 85%, prelazi se u mod otapanja, kako bi se obezbedilo da mašina bude bez leda.

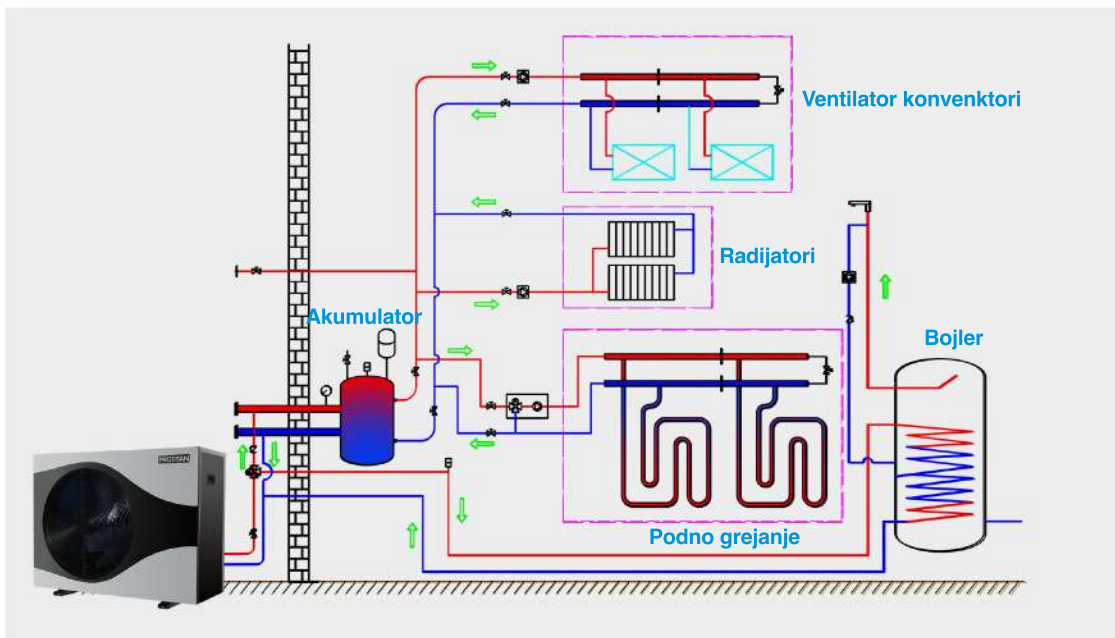


🏆 EVI tehnologija: stabilan rad i na -25°C

Kompresor koristi naprednu EVI tehnologiju. 20% veći protok rashladnog sredstva, sa jedne strane omogućuje rad u širokom opsegu spoljnih temperatura od -25 do 48 °C, dok sa druge strane dvostepena kompresija omogućuje visoke temperature polaznog voda i pri izuzetno niskim temperaturama spoljašnjeg vazduha.



Grejanje & Hlađenje & Topla Sanitarna Voda



Toplotna pumpa i fan coil



tuya

idealan tim za Vašu klimu

GroupProtem

Tehnički podaci



Model		PROTEAN BLN-006TB1	PROTEAN BLN-010TB1	PROTEAN BLN-014TB3	PROTEAN BLN-018TB3	PROTEAN BLN-024TB3	
Električno napajanje	V/Ph/Hz	220~240/1/50	220~240/1/50	380~415/3/50	380~415/3/50	380~415/3/50	
Grejanje nominalni kapacitet (A 7/6°C, W 30/35°C)	Grejni kapacitet	kW	6.46	10.58	14.45	18.77	24.33
	Angažovana snaga	kW	1.31	2.29	3.06	3.99	5.10
	COP	W/W	4.93	4.62	4.72	4.70	4.77
Grejanje nominalni kapacitet (A 7/6°C, W 47/55°C)	Grejni kapacitet	kW	5.92	9.47	13.89	16.90	24.29
	Angažovana snaga	kW	1.85	3.09	4.47	5.47	7.93
	COP	W/W	3.21	3.06	3.11	3.09	3.06
Hlađenje nominalni kapacitet (A 35/24°C, W 12/7°C)	Rashladni kapacitet	kW	5.66	8.34	13.24	15.88	20.89
	Angažovana snaga	kW	1.74	2.66	4.12	4.99	6.70
	EER	W/W	3.25	3.14	3.21	3.18	3.12
ERP klasa (temperature polaznog voda 35°C)	/	A+++	A+++	A+++	A+++	A+++	
ERP klasa (temperature polaznog voda 55°C)	/	A++	A++	A++	A++	A++	
Nazivna ulazna snaga	kW	2.71	3.83	5.97	7.24	9.38	
Nazivna ulazna struja	A	12.00	17.00	10.50	13.20	17.30	
Rashladno sredstvo / težina	/	R32/1.25	R32/1.8	R32/2.8	R32/3.5	R32/3.5	
Nazivni protok vode	m3/h	1.10	1.75	2.52	3.20	4.12	
Broj ventilatora	/	1	1	1	2	2	
Motor ventilatora	/	DC inverter					
Kompresor	/	Panasonic / DC inverter / Rotary / EVI					
Cirkulaciona pumpa	/	Elektronska / ugrađena					
IP klasa	/	IPX4					
Zvučni pritisak na udaljenosti od 1m	dB(A)	50	51	55	56	58	
Maksimalna temperatura polaznog voda	°C	60	60	60	60	60	
Hidraulični priključci	/	DN 25 (1")	DN 25 (1")	DN 32 (1-1/4")	DN 40 (1.5")	DN 40 (1.5") 5")	
Pad pritiska u uređaju za nazivni protok vode	kPa	25	27	30	32	32	
Temperaturske granice primene - grejanje	°C	-25~45					
Temperaturske granice primene - hlađenje	°C	16~45					
Neto dimenzije (Š x D x V)	mm	1110*445*850	1110*445*850	1110*480*850	1110*425*1450	1110*425*1450	
Bruto dimenzije (Š x D x V)	mm	1160*530*1010	1160*530*1010	1160*565*1010	1100*480*1400	1100*480*1400	
Neto težina	kg	102	109	124	151	160	
Bruto težina	kg	110	119	140	171	180	